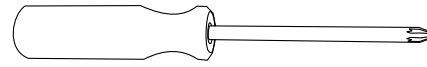
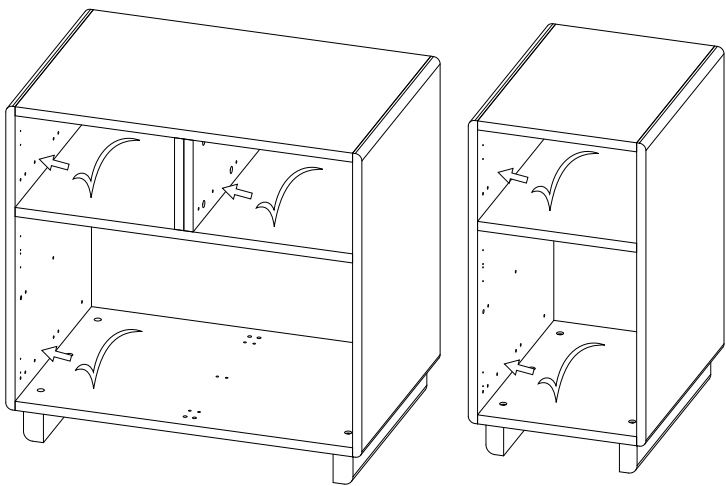
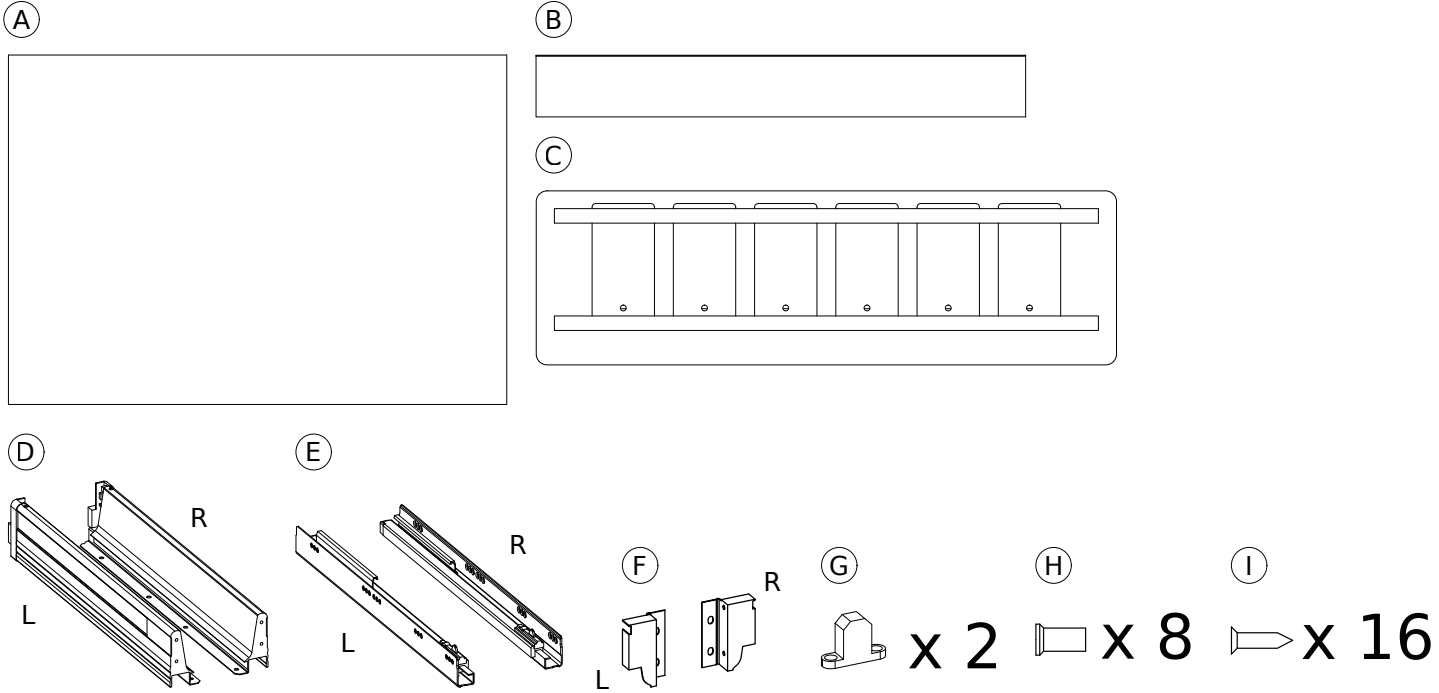
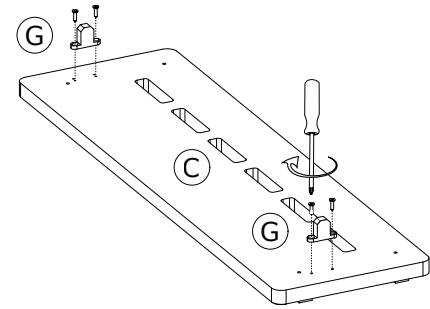


# INSTRUKCJA MONTAŻU FRONTU Z ZADANIAMI



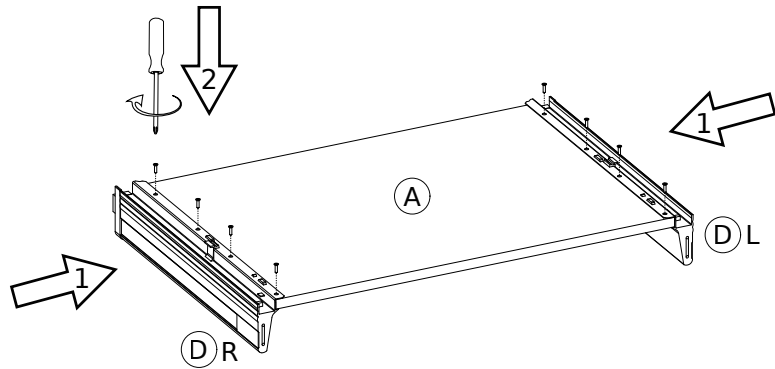
**4**

**I**  
x 4

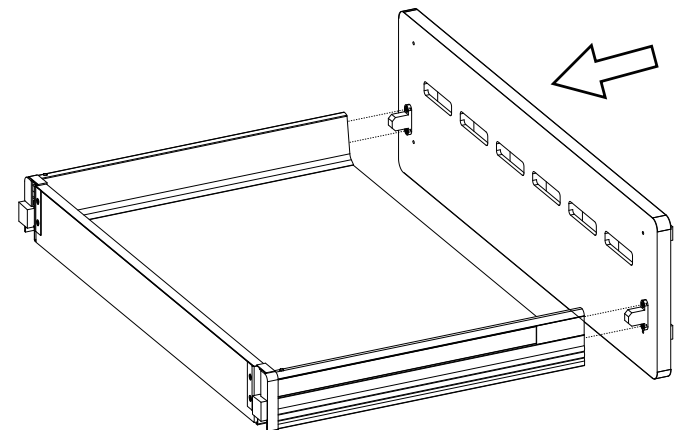


**1**

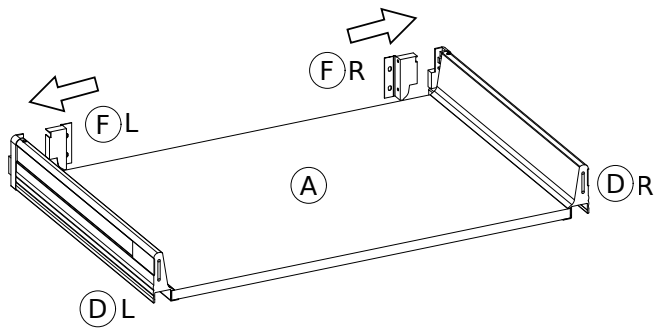
**I**  
x 8



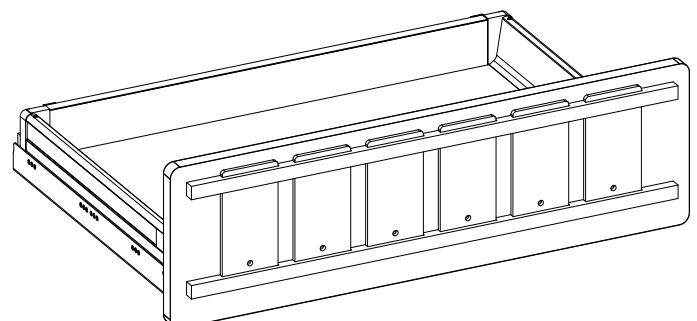
**5**



**2**

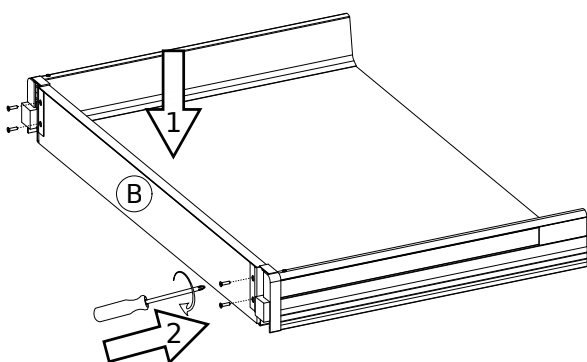


**6**



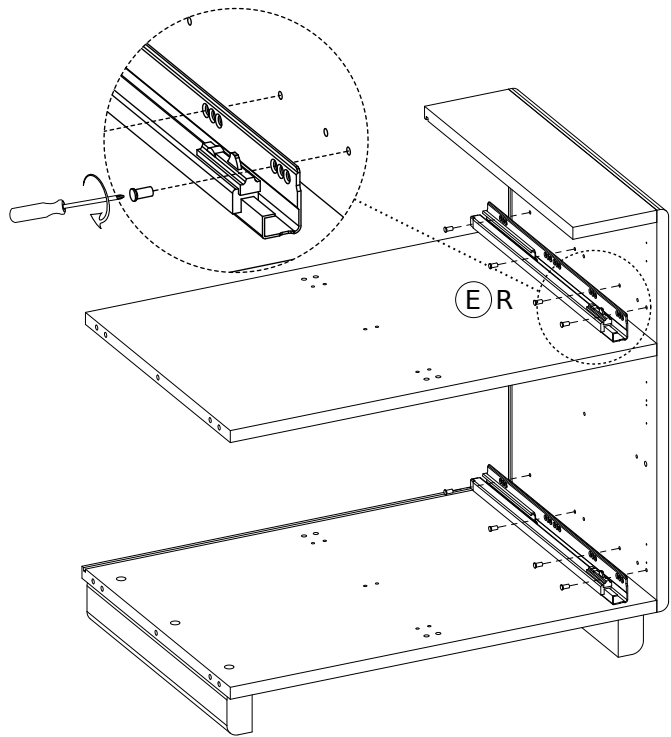
**3**

**I**  
x 4



7

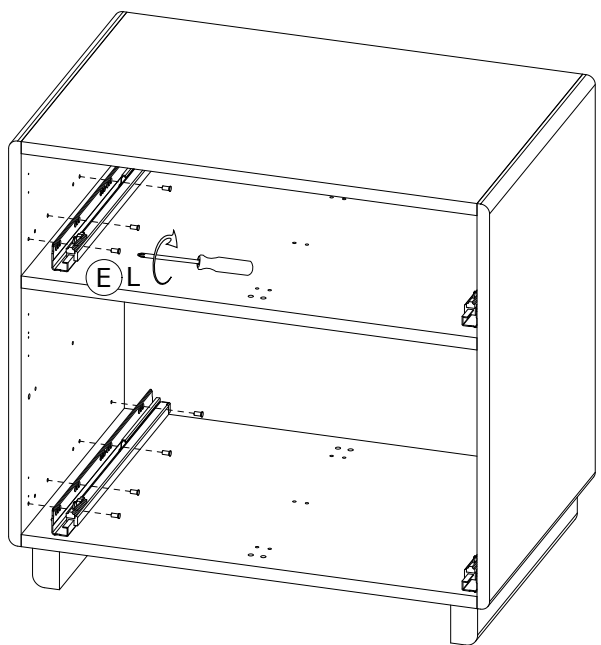
(H)  
□ x 4



PRZYKŁADOWE  
POZYCJE!

8

(H)  
□ x 4



PRZYKŁADOWE  
POZYCJE!

9

