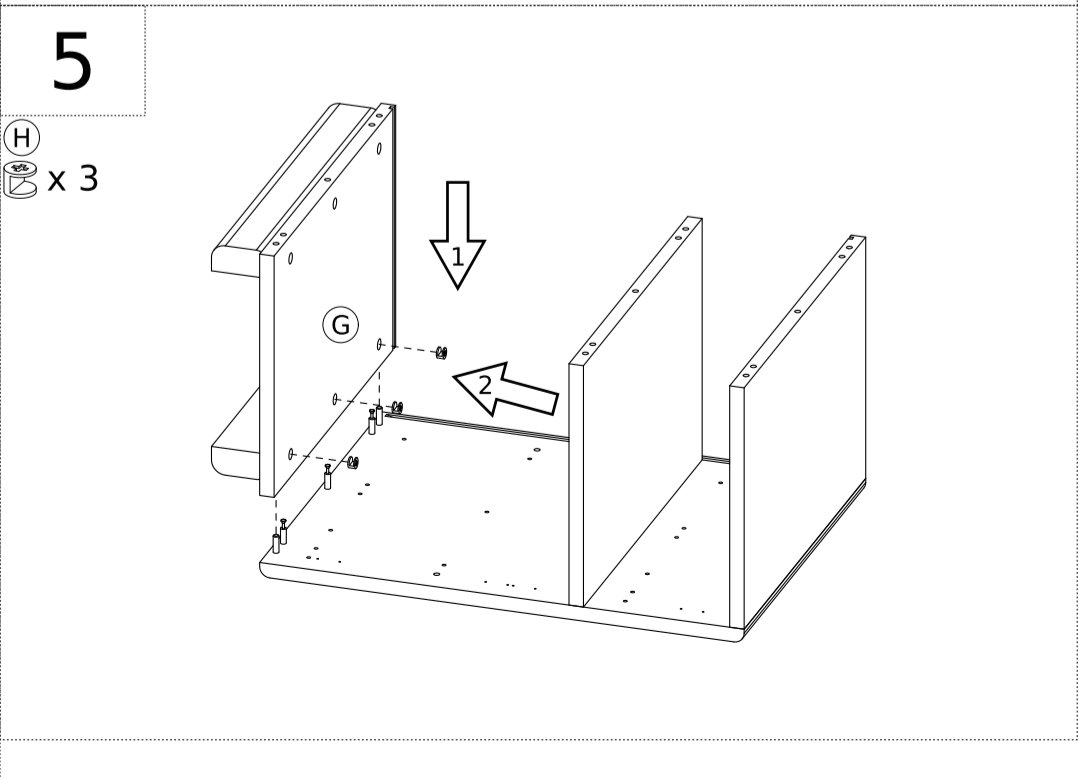
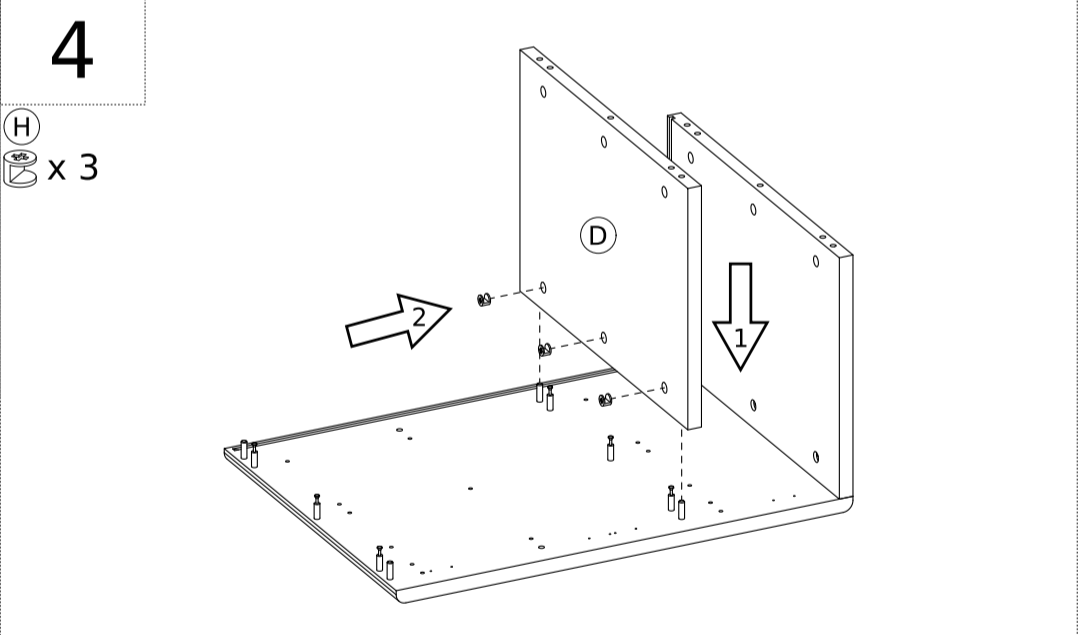
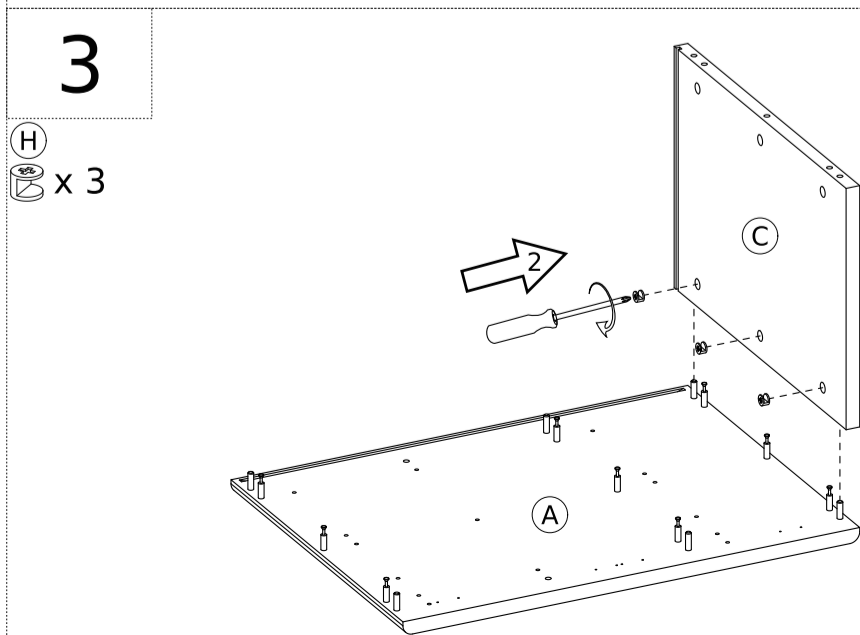
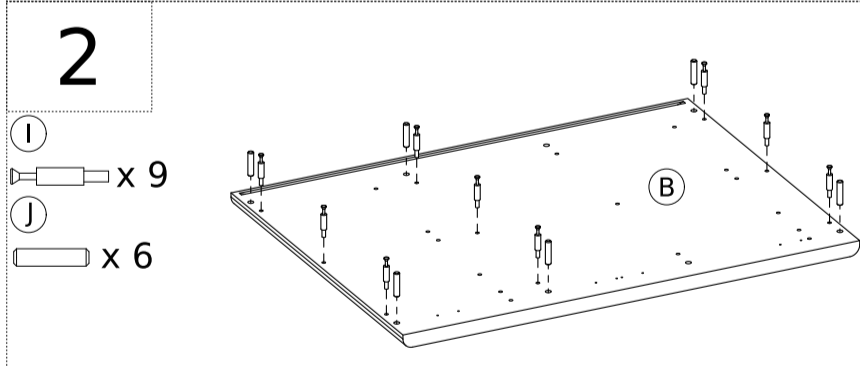
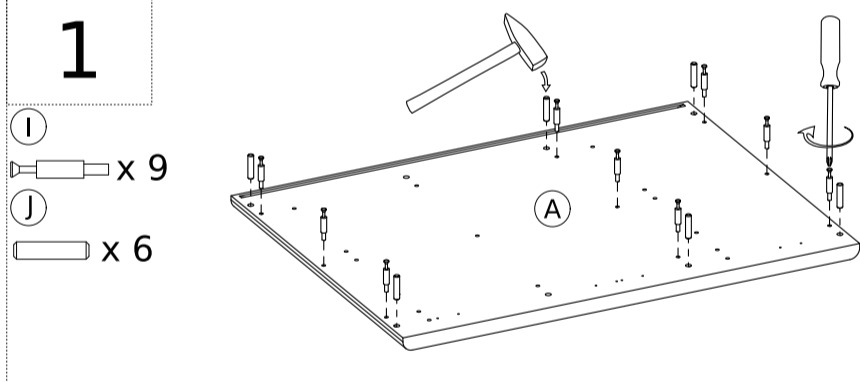
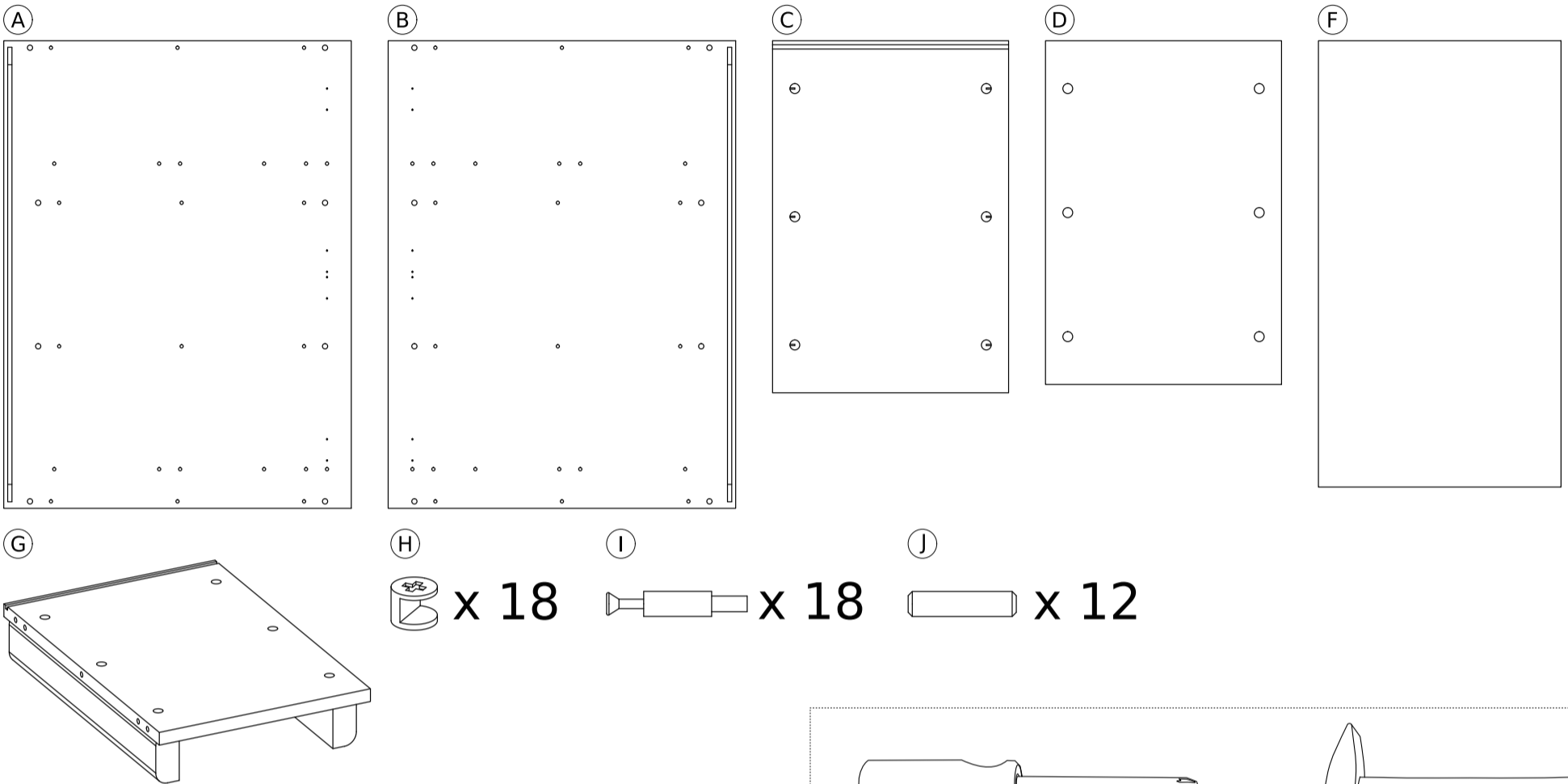
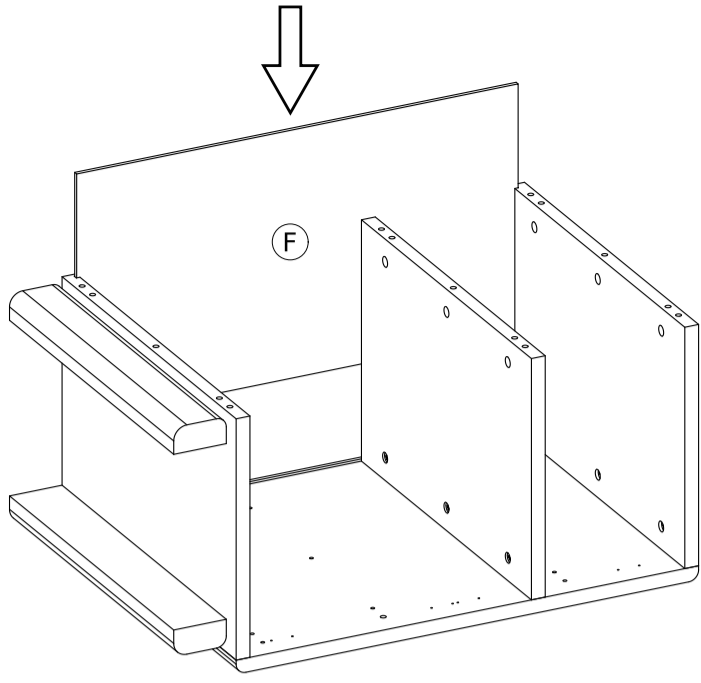




INSTRUKCJA MONTAŻU KORPUSU

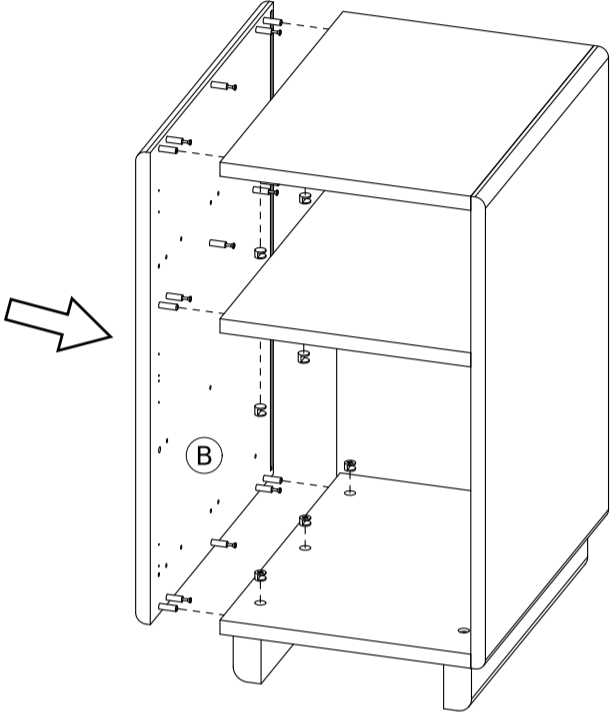


6



7

(H)
x 9



8

