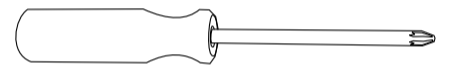
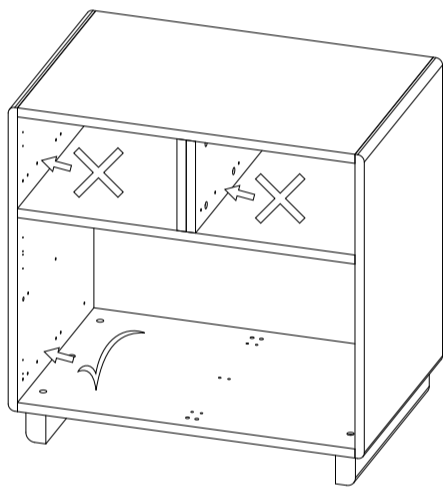
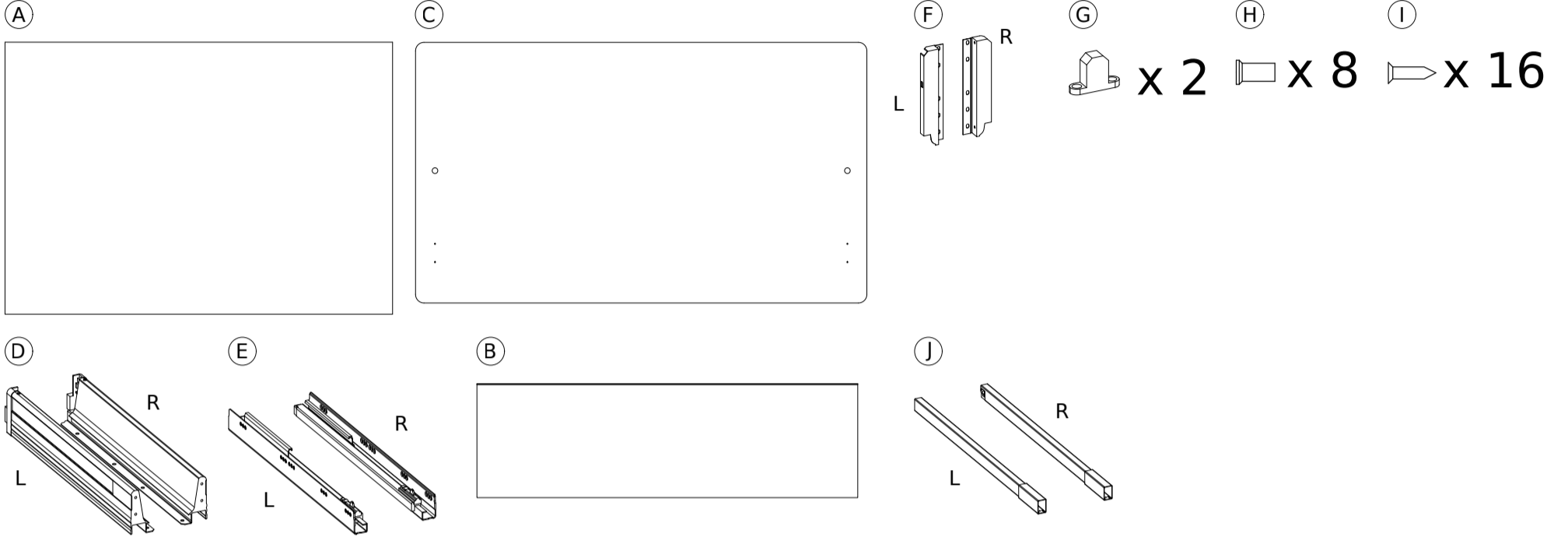


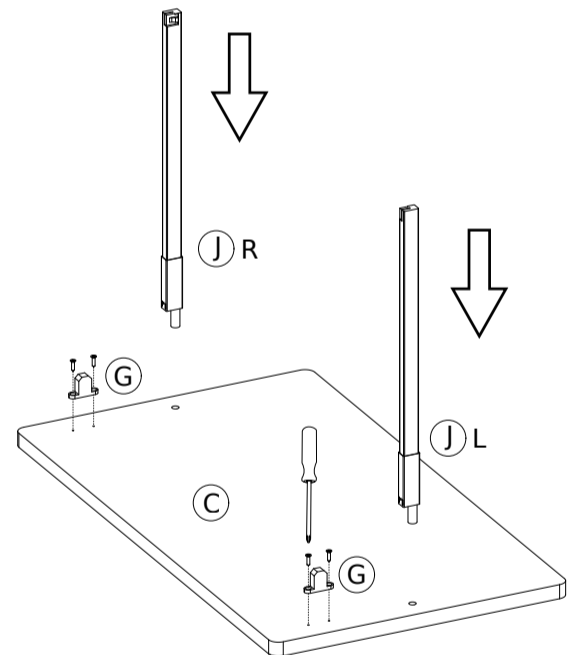


# INSTRUKCJA MONTAŻU FRONTU Z KALENDARZEM



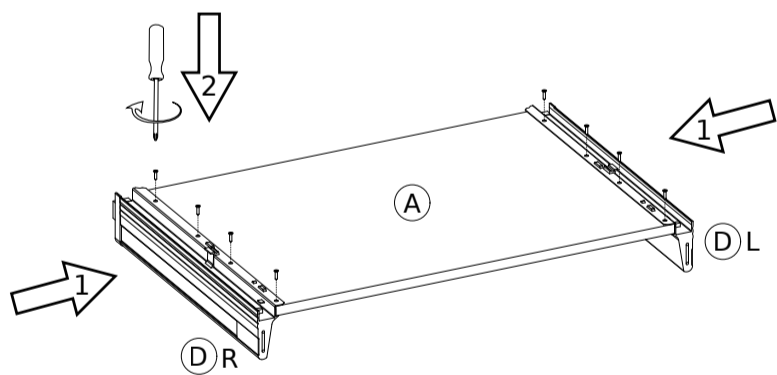
**4**

**I** x 4

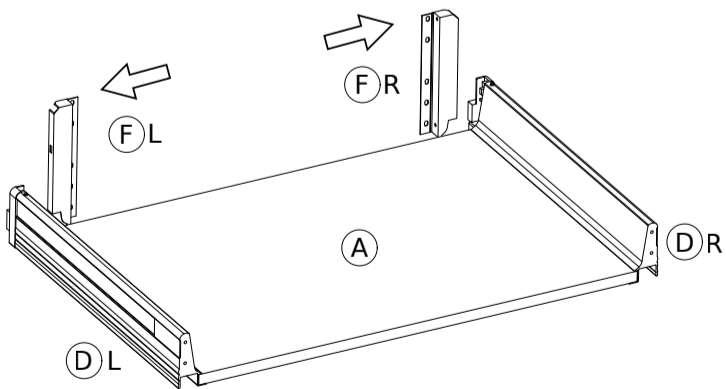


**1**

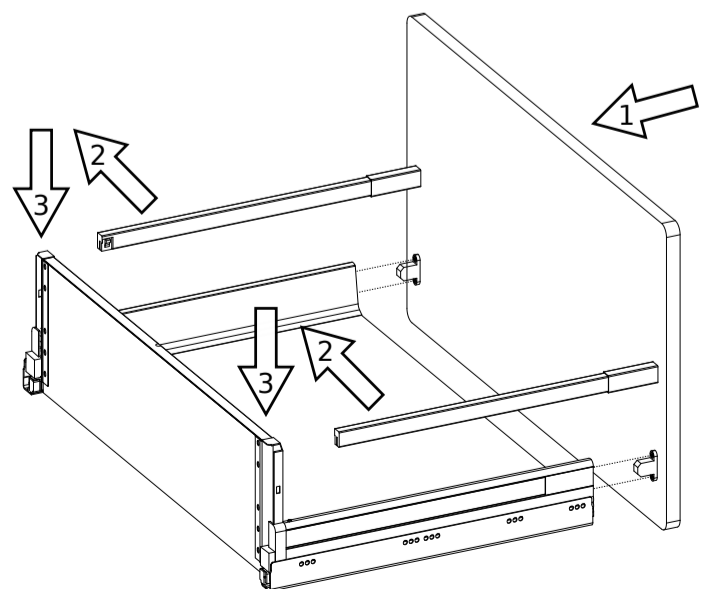
**I** x 8



**2**

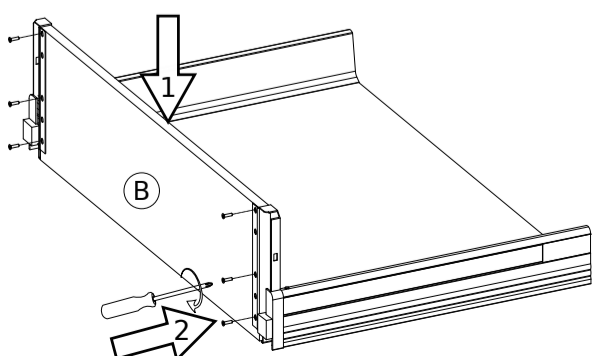


**5**

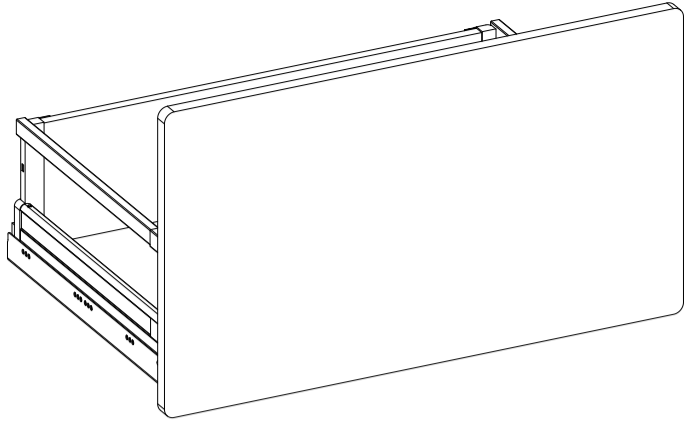


**3**

**I** x 4

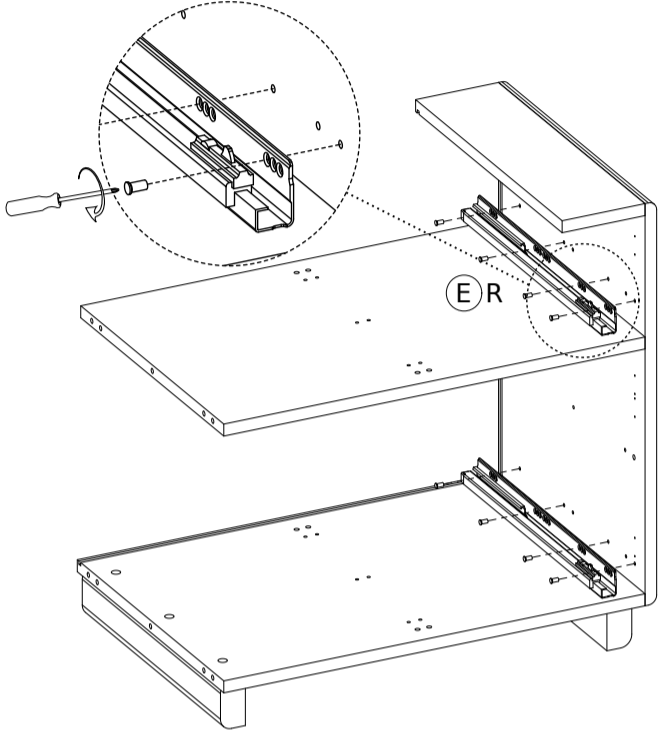


6



7

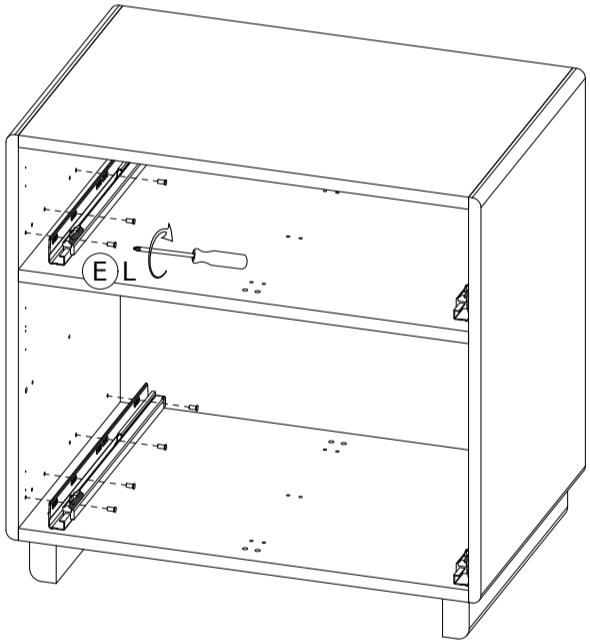
(H)  
x 4



PRZYKŁADOWE  
POZYCJE!

8

(H)  
x 4



PRZYKŁADOWE  
POZYCJE!

9

